

Código AZTHECA

Sergio Quezada García and Gilberto Espinosa Paredes*
Universidad Autónoma Metropolitana - Iztapalapa
San Rafael Atlixco No. 186, Col. Vicentina, Iztapalapa, 09340, México.
seuga@gmail.com; gepe@xanum.uam.mx

Javier Centeno Pérez and Heriberto Sánchez Mora
Universidad Nacional Autónoma de México
Av. Universidad No. 3000, Circuito Exterior S/N, Coyoacán, 04510, México.
javcuami26@hotmail.com; cocha_bambucha@hotmail.com

Abstract

En este trabajo se presenta el código AZTHECA el cual está formado por los modelos matemáticos de la cinética neutrónica, generación de potencia, transferencia de calor, termohidráulica del núcleo, sistemas de recirculación, modelos dinámicos de presión y nivel y sistema de control. El código AZTHECA es validado con datos de planta, así como con predicciones del fabricante cuando el reactor opera en estado estacionario. Por otro lado para demostrar que el modelo es aplicable durante un transitorio se selecciona un evento ocurrido en una central nucleoelectrica con un reactor BWR. Los datos de planta son comparados con los resultados obtenidos con RELAP 5 y el modelo AZTHECA. Los resultados muestran que tanto RELAP 5, como el código AZTHECA tienen la capacidad de predecir adecuadamente el comportamiento del reactor.

1. INTRODUCCIÓN

El proyecto AZTLAN platform es una iniciativa nacional liderada por el Instituto Nacional de Investigaciones Nucleares (ININ), que reúne a las principales casas públicas de estudios superiores de México como son el Instituto Politécnico Nacional (IPN), la Universidad Nacional Autónoma de México (UNAM) y la Universidad Autónoma Metropolitana (UAM) en un esfuerzo por dar un paso significativo en México en temas de software para análisis de reactores nucleares.

El proyecto consta de cuatro grupos de trabajo: grupo de neutrónica, grupo de termohidráulica, grupo de acoplamiento y análisis y grupo de usuarios. El grupo de termohidráulica es el encargado de realizar el código AZTHECA.

2. DESCRIPCIÓN GENERAL DEL CÓDIGO AZTHECA

El código AZTHECA está compuesto por un modelo numérico dinámico en el dominio del tiempo. El alcance del modelo permite predecir el comportamiento de un reactor tipo agua en ebullición (BWR) en condiciones de estado estacionario y transitorio. El código cuenta con un modelo de cinética puntual, generación de potencia, transferencia de calor, coeficientes convectivos de transferencia de calor, termohidráulica del núcleo, así como, modelos de control de nivel y presión de la vasija del reactor. Este código numérico calcula la distribución de fracción vacíos, distribución de temperatura en el combustible, flujo y entalpía de agua de alimentación a la entrada del núcleo, flujos de recirculación, presión en la vasija, entre otras variables.

El alcance del código permite establecer la potencia del reactor con las aperturas de las válvulas controladoras de flujo y con la posición de las barras de control. Los procesos termohidráulicos están divididos en los siguientes modelos: núcleo, pleno inferior, pleno superior, sistema de recirculación, envolvente del núcleo y domo de la vasija. El núcleo está representado por una barra de combustible promedio. Por otra parte, los fenómenos de transporte en una y dos fases son modelados considerándose ebullición subenfriada y ebullición nucleada. En la envolvente del núcleo y domo se aplican balances de masa y energía para calcular las variaciones dinámicas de presión y nivel. En el sistema de recirculación se aplican balances de cantidad de movimiento en régimen transitorio e incluye el circuito interno y externo con respecto a la vasija. El sistema de recirculación incluye las válvulas de control de flujo, las válvulas de succión y descarga, la bomba de recirculación y las bombas jet. El modelo considera en forma independiente dos lazos de recirculación, de tal forma que se pueden simular transitorios de disparo de una o dos bombas de recirculación. Para cerrar el ciclo de vapor el código AZTHECA modela los controles de presión y nivel, para tal efecto se modela el sistema de agua de alimentación y vapor principal.

3. FUNDAMENTOS TEÓRICOS

Durante la presente sección se aborda el formalismo matemático asociado con el concepto de transferencia de calor a través de la barra de combustible, la cinética neutrónica, la termohidráulica del núcleo, así como el cálculo de los diferentes coeficientes de transferencia de calor válidos para los diferentes patrones de flujo que se observan en un reactor tipo BWR.

3.1. Generación de Potencia

La generación de potencia es calculada considerando un modelo de una barra de combustible equivalente en el núcleo del reactor. Así, la potencia térmica total se puede aproximar como:

$$P_t = \chi_f \Sigma_f V_f \phi_{nom} n(t) \quad (1)$$

donde χ_f es la energía liberada por fisión, Σ_f es la sección eficaz macroscópica de fisión, V_f es el volumen del combustible y ϕ_{nom} es el flujo neutrónico nominal y $n(t)$ es la densidad neutrónica normalizada.

3.2. Modelo de la Cinética Neutrónica

La cinética nuclear se modela de forma puntual con un grupo de energía y seis grupos de precursores de neutrones retardados [1].

$$\frac{dn}{dt} = \left[\frac{\rho(t) - \beta}{\Lambda} \right] n(t) + \sum_{i=1}^6 \lambda_i C_i(t) \quad (2)$$

$$a \frac{dC_i}{dt} = \frac{\beta_i}{\Lambda} n(t) - \lambda_i C_i(t), \quad i = 1, 2, \dots, 6 \quad (3)$$

La densidad neutrónica normalizada $n(t)$ representa en fracción la población neutrónica total. La reactividad total $\rho(t)$ depende esencialmente del tiempo, sin embargo, es una función cuasi-estática que depende principalmente de mecanismos de retroalimentación y el movimiento de barras de control. El producto de la concentración de los precursores C_i y la constante de decaimiento λ_i representa el decaimiento de los precursores de neutrones retardados. El término $(\beta_i/\Lambda)n(t)$ representa la producción de precursores, donde β_i es la fracción de producción individual de los precursores de neutrones retardados y Λ es el tiempo promedio entre generaciones. Así, la fracción total de neutrones retardados está dada por:

$$\beta = \sum_{i=1}^6 \beta_i \quad (4)$$

En simuladores y códigos de análisis de plantas nucleares se considera el quemado de combustible debido a que afecta los parámetros nucleares y repercute directamente en la población de neutrones. El quemado afecta a la fracción total de neutrones retardados β y los mecanismos de retroalimentación ρ . Así, la reactividad total es la suma de los mecanismos de retroalimentación individuales y está dada por:

$$\rho(t) = \rho_v(\alpha(t)) + \rho(T_f(t)) + \rho_m(T_m(t)) + \rho_b(t) \quad (5)$$

donde $\rho_v(\alpha(t))$ es la reactividad por variación en la fracción vacíos en el núcleo del reactor, $\rho_d(T_f(t))$ es la reactividad por efecto Doppler y es función de la temperatura en el combustible

T_f , $\rho_m(T_m(t))$ es la reactividad debida a cambios de temperatura en el moderador y $\rho_b(t)$ es la reactividad por barras de control.

En la Fig. 1 se puede ver cómo interactúan los procesos neutrónicos con la transferencia de calor por medio de la temperatura del combustible T_f y la fuente de calor q''' , asimismo los procesos neutrónicos interactúan con la termohidráulica por medio de la fracción de vacíos α y la temperatura del moderador. A su vez la transferencia de calor interactúa con la termohidráulica por medio de la temperatura de la pared o temperatura del cladding T_{cl} y la temperatura del moderador T_m . De la misma forma la termohidráulica requiere del cálculo de las propiedades físicas como la densidad ρ , el coeficiente conductivo de transferencia de calor k y la viscosidad μ que son función de la presión, de la temperatura del moderador y de la barra de combustible.

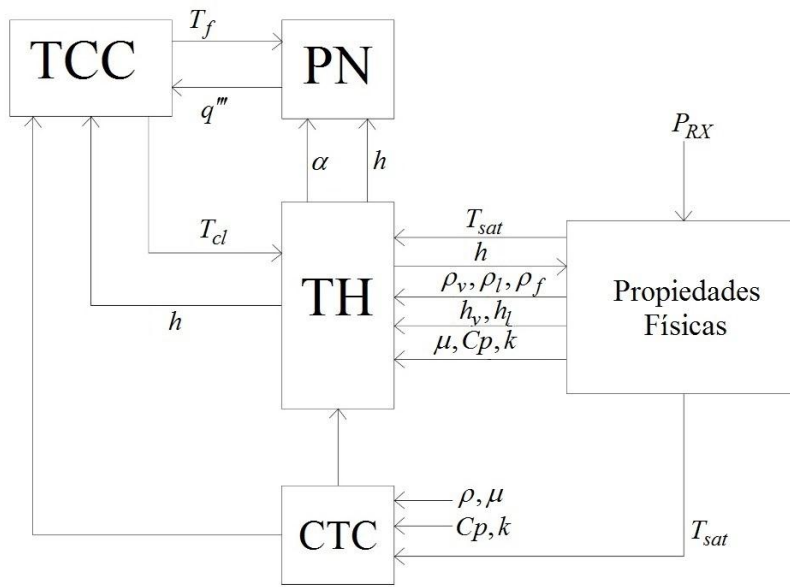


Figura 1. Interacción del código AZTHECA entre los procesos neutrónicos (PN), la termohidráulica (TH), la transferencia de calor (TCC) y las propiedades físicas.

3.3. Modelo de Transferencia de Calor

La transferencia de calor es simulada considerando un modelo que consiste en una barra cilíndrica de combustible nuclear con generación interna de calor que cede su energía a la holgura y el encamisado, que a su vez ceden su energía al fluido que viaja a través del canal (Fig. 2). Así, el modelo de transferencia de calor, dependiente del espacio y el tiempo, para determinar la distribución de temperatura en la barra de combustible, está dado por:

$$(\rho C_p) \frac{\partial T}{\partial t} = k \frac{1}{r} \frac{\partial}{\partial r} \left(r \frac{\partial T}{\partial r} \right) + q'''(t, z) \quad \text{en} \quad r_0 \leq r \leq r_{cl}, \forall z \quad (6)$$

donde ρ es la densidad, C_p es el calor específico, T es la temperatura, k es la conductividad térmica, t es el tiempo, r es la coordenada radial y q''' es la potencia del reactor en cada nodo axial. Esta ecuación está sujeta a las siguientes condiciones:

$$C.I. \quad T(r, 0) = T(r) \quad \text{en} \quad t = 0 \quad (7)$$

$$C.F.1 \quad -k \frac{\partial T}{\partial r} = H_{\infty} (T - T_m) \quad \text{en} \quad r = r_{cl} \quad (8)$$

$$C.F.2 \quad \frac{\partial T}{\partial r} = 0 \quad \text{en} \quad r = r_0 \quad (9)$$

En estas ecuaciones r_0 y r_{cl} son radios, T_m es la temperatura del moderador y H_{∞} es el coeficiente convectivo de transferencia de calor. Así el término de generación está dado por:

$$q'''(t) = \frac{P(t)}{V_f} \quad (10)$$

donde P es la potencia del reactor y V_f es el volumen del combustible.

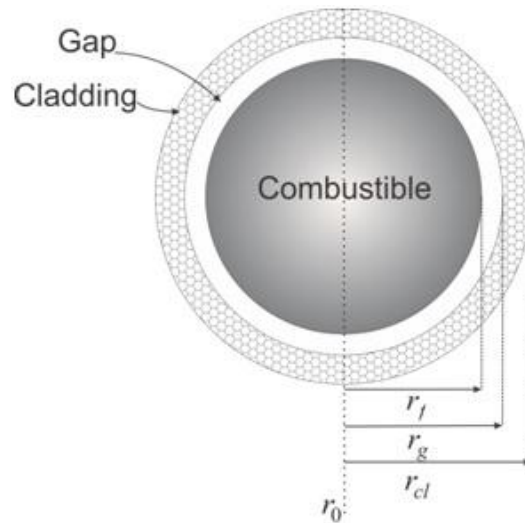


Figura 2. Barra de combustible rodeada por la holgura (gap) y el encamisado (cladding).

3.4. Coeficiente de Transferencia de Calor

El coeficiente de transferencia de calor, se puede definir con base en la C.F.1 dada por la Ec. (8):

$$H_{\infty} = -k \frac{\partial T}{\partial r} \frac{1}{(T_{cl} - T_m)} \quad (11)$$

donde H_{∞} es el coeficiente de transferencia de calor desde la superficie hacia el fluido, excluida la radiación; T_{cl} es la temperatura de la superficie del encamisado; T_m es la temperatura media volumétrica del moderador. O bien, el coeficiente de transferencia de calor se puede definir a través de:

$$Nu = \frac{H_{\infty} L}{k_l} \quad (12)$$

donde Nu es el número de Nusselt.

3.4.1. Convección en una sola fase

Si el flujo es laminar (fl) se utiliza la siguiente correlación:

$$H_{fl} = 4.364 \frac{k_l}{D_H} \quad (13)$$

donde el subíndice l se refiere a las propiedades del líquido y D_H es el diámetro hidráulico. Por otro lado, para flujo turbulento (ft) se emplea la correlación de Dittus-Boelter:

$$H_{ft} = 0.023 Re^{0.8} Pr^{0.4} \frac{k_l}{D_H} \quad (14)$$

donde Re es el número de Reynolds y Pr es el número de Prandtl.

3.4.2. Ebullición nucleada

La tasa de transferencia de calor en la región de ebullición saturada se expresa como:

$$q'' = H_{2\phi} (T_{cl} - T_{sat}) \quad (15)$$

El coeficiente de transferencia de calor en dos fases $H_{2\phi}$ se formula como la suma de un término debido a ebullición nucleada H_{NB} y un término debido a transferencia de calor por convección o en una fase $H_{1\phi}$:

$$H_{2\phi} = H_{NB} + H_{1\phi} \quad (16)$$

Chen [2] propone una correlación para la parte convectiva $H_{1\phi}$ que es una modificación de la dada por Dittus-Boelter.

$$H_{1\phi} = 0.023 \left[\frac{w(1-x)D_H}{\mu_l} \right]^{0.8} \left(\frac{Cp_l \mu_l}{k_l} \right)^{0.4} \left(\frac{k_l}{D_H} \right) F \quad (17)$$

donde x es la calidad, F es un factor que considera el régimen de transferencia de calor predominante. La parte de la nucleación está basada en la ecuación de Forster-Zuber [3] con un factor de supresión S :

$$H_{2\phi(NB)} = S(0.00122) \left[\frac{k_l^{0.79} Cp_l^{0.45} \rho_l^{0.49}}{\sigma^{0.5} \mu_l^{0.29} h_{fg}^{0.24} \rho_v^{0.24}} \right] (T_{cl} - T_{sat})^{0.24} [p(T_{cl}) - p(T_{sat})]^{0.75} \quad (18)$$

donde σ es la tensión superficial y h_{fg} es el calor latente de vaporización a la presión de operación del reactor. El coeficiente de transferencia de calor en ebullición subenfriada es calculado, a partir de la correlación de Chen con el siguiente factor de corrección [4]:

$$F = \text{Min} \left(1, \frac{T_{cl} - T_{sat}}{T_{cl} - T_m} \right); \quad \text{para } T_{cl} \geq T_{sat} \quad \text{y} \quad T_m < T_{sat} \quad (19)$$

3.5. Termohidráulica del Núcleo

Los parámetros termohidráulicos a determinar en cada nodo del canal son: la fracción de vacíos, la temperatura del moderador, los flujos (W) y las entalpías (h) del líquido y del vapor. Para obtener estos parámetros se emplea un planteamiento de cinco ecuaciones de conservación:

- Masa de líquido.
- Masa de vapor.
- Energía de mezcla en desequilibrio termodinámico (una ecuación para la fase líquida y otra para la fase vapor).
- Momento de mezcla.

3.5.1. Ecuación de conservación de masa

Para la fase vapor se tiene:

$$\frac{\partial}{\partial t} [\rho_v \alpha] + \frac{\partial}{\partial z} [\rho_v \alpha u_v] = \Gamma \quad (20)$$

para la fase líquida se tiene:

$$\frac{\partial}{\partial t} [\rho_l (1 - \alpha)] + \frac{\partial}{\partial z} [\rho_l (1 - \alpha) u_l] = -\Gamma \quad (21)$$

donde Γ es el término de generación de vapor en la interface vapor-líquido y u es la velocidad del fluido. Los subíndices v y l indican vapor y líquido, respectivamente.

3.5.2. Ecuación de conservación de la energía

La ecuación de conservación de la energía para la fase líquida está dada por:

$$\frac{\partial}{\partial t}[\rho_l h_l (1 - \alpha)] - (1 - \alpha) \frac{\partial P}{\partial t} + \frac{\partial}{\partial z}(\rho_l h_l u_l) = \frac{q'' P_H \Delta z}{V} + q''' (1 - \alpha) \quad (22)$$

Mientras que la ecuación de conservación de la energía para la mezcla bifásica, se obtiene al sumar las ecuaciones de conservación en cada fase [5]:

$$\frac{\partial}{\partial t}[\rho_v h_v \alpha + \rho_l h_l (1 - \alpha)] - \frac{\partial P}{\partial t} + \frac{\partial}{\partial z}[h_v u_v \alpha \rho_v + h_l u_l (1 - \alpha) \rho_l] = \frac{q'' P_H \Delta z}{V} + q''' (1 - \alpha) \quad (23)$$

3.5.3. Ecuación de cantidad de movimiento

La ecuación de cantidad de movimiento para la mezcla bifásica está dada por:

$$\frac{\partial G_m}{\partial t} + \frac{\partial}{\partial z} \left(\frac{G_m^2}{\rho_m} \right) = - \frac{\partial P}{\partial z} - \frac{f G_m^2}{2 \rho_m D_h} - g \rho_m \quad (24)$$

donde la densidad de la mezcla ρ_m está dada por:

$$\rho_m = \rho_v \alpha + \rho_l (1 - \alpha) \quad (25)$$

mientras que G_m está dada por:

$$G_m = \rho_v j_v + \rho_l j_l \quad (26)$$

donde j es la velocidad superficial

3.5.4. Flujos máscicos aplicando la técnica del *drift-flux*

Usando la relación de Zuber-Findlay [6], la velocidad superficial de la fase vapor está dada por:

$$J_v = \alpha (C_0 J + V_{gj}) \quad (27)$$

Así la velocidad superficial de la fase líquida:

$$j_l = J - J_v \quad (28)$$

Los flujos máscicos de vapor y líquido a la salida de los nodos son:

$$W_{vj} = J_v \rho_{vj} A \quad (29)$$

$$W_{lj} = J_l \rho_{lj} A \quad (30)$$

La fracción de vacíos se obtiene a partir de:

$$\alpha = \frac{m_v}{V \rho_v} \quad (31)$$

3.5.5. Entalpía de la mezcla

La entalpía de la mezcla está dada por:

$$\frac{dh_m}{dt} = \frac{1}{\rho} \left\{ \begin{array}{l} \rho_v \alpha \frac{dh_v}{dt} + \rho_l (1 - \alpha) \frac{dh_l}{dt} + \alpha \left(h_v - h_m \frac{d\rho_v}{dt} \right) \\ - (1 - \alpha) (h_m - h_l) \frac{d\rho_l}{dt} + \left[\rho_v (h_v) - h_m + \rho_l (h_m - h_l) \right] \frac{d\alpha}{dt} \end{array} \right\} \quad (32)$$

donde la variación de la fracción de vacíos con respecto al tiempo está dada por:

$$\frac{d\alpha}{dt} = \frac{1}{V \rho_{vj}} (W_{vj-1} - W_{vj} + V \Gamma) - \frac{\alpha_j}{\rho_{vj}} \frac{d\rho_v}{dt} \quad (33)$$

4. ARQUITECTURA Y DESCRIPCIÓN DEL CÓDIGO

En esta sección se describe la arquitectura del código AZTHECA así como los elementos que lo integran. Todo el código está escrito en Fortran, la versión compatible con Windows fue escrita en Digital Visual FORTRAN, mientras que la compilación de la versión compatible con Linux fue realizada en GFORTRAN. El programa principal tiene por nombre AZTHECA su función es leer los datos de condiciones iniciales, condiciones de frontera, datos de entrada del modelo para la configuración del núcleo y para ejecutar las rutinas del modelo. Adicionalmente el programa permite crear archivos de escritura, almacenar información en archivos en cualquier condición de simulación (FOTO) y modificar las condiciones de entrada como función del tiempo. El código está estructurado por un programa principal y 31 subrutinas. La secuencia de rutinas o módulos se presenta en la Fig. 3. A continuación, se describen las principales rutinas.

- AZTHECA: Programa principal del código AZTHECA, mediante este programa se realiza la interacción entre el usuario y el código, permite obtener fotografías, archivos de graficación, resultados y modificar variables.
- REACTOR_GEOMETRY: Contiene los datos de entrada sobre las dimensiones de la geometría del reactor.
- ALLOC_ALL_TH: Se le asignan las dimensiones a las matrices que dependen del número de nodos.
- READ_INPUT: Lee los datos del archivo input, en este caso FOR10.DAT.

- POINT_KINETICS_INI: Contiene los datos iniciales para resolver el modelo de la cinética neutrónica.
- FOPROP: Calcula las propiedades termodinámicas.
- MMDUMMY: Simula el flujo de vapor y el flujo de agua de alimentación.
- KINETI: Contiene el modelo puntual de la cinética neutrónica.
- PRDOMO: Calcula la presión en el domo y el nivel de la vasija.
- VALV: Calcula la derivada del cambio de la apertura de las válvulas con respecto al tiempo.
- FODRIV: Calcula la longitud de ebullición y se hace el llamado por nodo de las rutinas que contienen la transferencia de calor y la termohidráulica.
- RRS: Simula el sistema de recirculación del reactor, incluye las bombas de recirculación del reactor, las bombas jet, válvulas de corte, succión, descarga y control.
- FOEULD: Contiene el método numérico de integración de Euler.
- PRINT_PARTIAL_RESULTS: Crea e imprime los resultados de la simulación.
- CONDUCCION: Calcula el perfil radial de temperatura.
- MAHIFL, MAPCHF, FOTPFM, SEPARA: Calculan la variación de la fracción vacíos respecto al tiempo, la variación de la entalpía con respecto a tiempo, densidad de la mezcla en nodos bifásicos para diferentes condiciones de flujo.
- F0TRAF: Contiene el tráfico de correlaciones para el cálculo de los coeficientes de transferencia de calor.

4.1. Descripción del Input

El archivo de entrada es un documento de texto plano ASCII, tiene por nombre FOR010 con extensión “.DAT”. El archivo input incluye toda la información relativa a las condiciones iniciales de operación del reactor BWR.

El archivo de entrada "FOR010.DAT" se divide en 12 secciones:

- Distribución axial de potencia
- Entalpía del refrigerante
- Temperatura del combustible
- Temperatura del refrigerante
- Fracción vacíos
- Calidad del vapor
- Concentración de precursores
- Calor removido
- Temperatura de flujo de calor crítico
- Masa de gas
- Masa de líquido
- Condiciones iniciales de operación

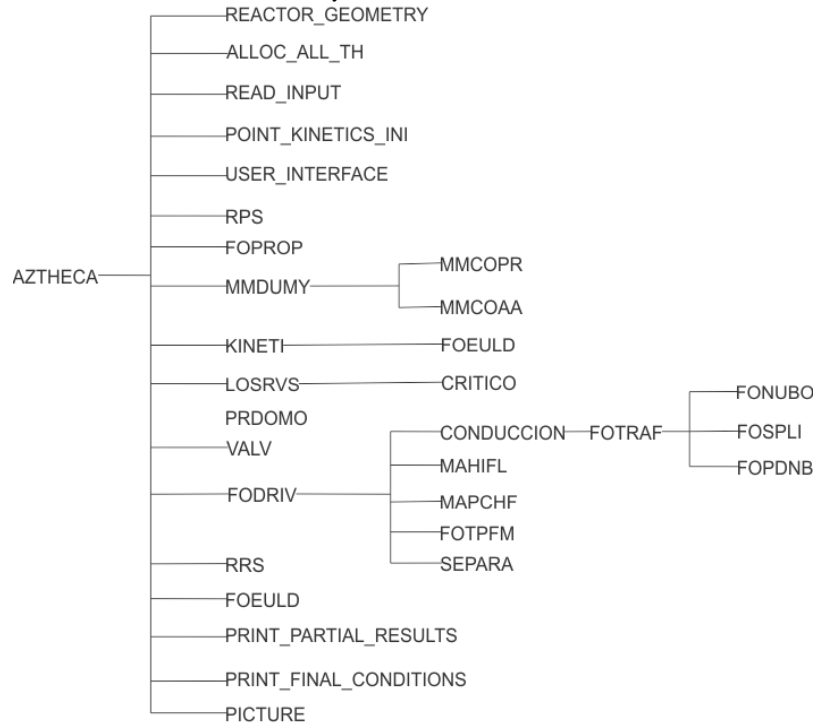


Figura 3. Diagrama de la estructura del código AZTHECA por llamadas.

4.2. Descripción del Output

La información de salida generada por el código AZHECA se escribe en varios archivos output de texto plano en formato ASCII:

- FOR011.DAT
- FOR020.DAT

El archivo output FOR011.DAT es una FOTO, es decir, este archivo contiene las condiciones finales de la simulación y es un archivo con el mismo formato que el archivo input FOR010.DAT y puede ser usado como nuevo archivo input con sólo renombrarlo y continuar la simulación desde el último segundo.

5. VALIDACIÓN

En esta sección se presenta la evaluación del código AZTHECA integrado por los modelos de cinética neutrónica, generación de potencia, transferencia de calor, termohidráulica del núcleo y sistemas de control. Los resultados obtenidos con el código AZTHECA son comparados con los datos de planta y los datos de fabricante cuando se opera en estado estacionario. Para mostrar el comportamiento del código en estado no estacionario o transitorio se toman datos de planta de un evento ocurrido en una central nuclear con un reactor tipo BWR. Los datos de planta se

comparan con resultados obtenidos con RELAP 5 así como con los resultados obtenidos con el código AZTHECA.

5.1. Comportamiento en estado estacionario

La predicción de fracción vacíos se compara con las predicciones del fabricante en la Fig. 4. Los resultados numéricos obtenidos con el modelo AZTHECA muestran que el comportamiento de la fracción vacíos es similar a los datos reportados por el estudio de seguridad para un reactor tipo BWR [7]. En la Fig. 4 se pueden observar los datos del fabricante en la región de ebullición subenfriada (aproximadamente de 0.15 a 0.35 de la longitud del núcleo), después de esta región el perfil se predice con una precisión de 0.323%. Los datos de planta para el flujo de vapor en un reactor tipo BWR [8] se predicen con un error máximo de 2.4%. Esta evaluación es mostrada en la Fig. 5 para diferentes niveles de carga.

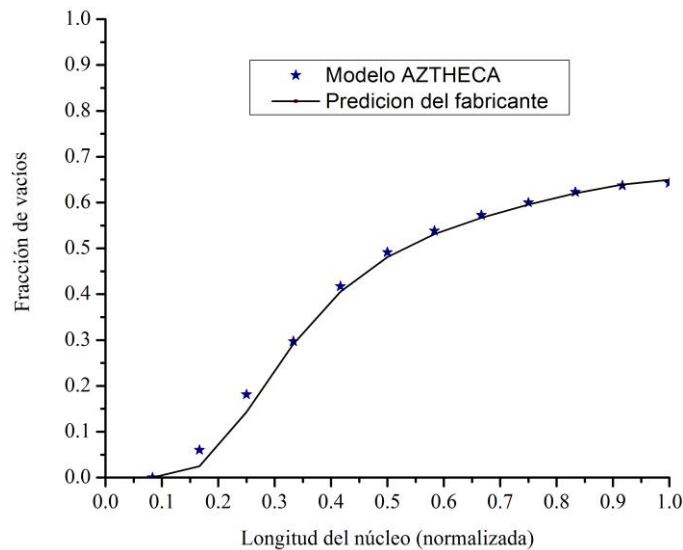


Figura 4. Comparación del perfil de fracción vacíos con las predicciones del fabricante.

5.2. Transitorios

Para la prueba del código AZTHECA bajo condiciones transitorias, se toman datos de una central nucleoelectrica con un reactor tipo BWR [9]. Los datos de la central son comparados con el resultado obtenido en RELAP 5 [10] y el modelo AZTHECA. El transitorio ocurrió durante las actividades de mantenimiento de los filtros del sistema de limpieza del agua del reactor (RWCU).

Una secuencia errónea en la apertura de las válvulas del RWCU causó una diferencia de presión provocando el desprendimiento de pequeñas piezas del filtro, las piezas llegaron al interior de la vasija del reactor. Esto produjo una señal de alarma por alta radiación en la línea principal de vapor, causando el apagado del reactor. El transitorio ocurrió cuando el reactor operaba a 90% de

su potencia total. La caída de potencia, debida al scram causado por la señal de alarma por alta radiación en la línea principal de vapor, se muestra en la Fig. 6, esta figura muestra la comparación entre los datos de la central, RELAP 5 y los resultados obtenidos con el modelo AZTHECA. La predicción del modelo AZTHECA se encuentra entre los datos de planta y los resultados de RELAP 5, lo cual indica que es más preciso que este último. La Fig. 7 muestra la nodalización de la planta con el código computacional RELAP 5. La nodalización se realiza para un reactor típico BWR, en este modelo el agua de alimentación, la turbina, la piscina de supresión, los sistemas de emergencia y el sistema de barras de control son representados por medio de condiciones de frontera; mientras que las barras de combustible son representadas por cuatro canales [10].

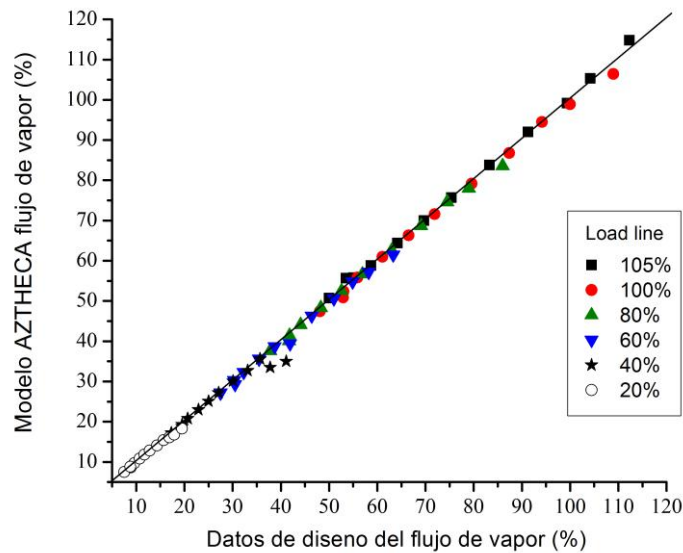


Figura 5. Comparación de flujo de vapor con los datos de planta.

La presión de la vasija del reactor se muestra en la Fig. 8. La presión máxima de acuerdo con los datos de la central es de 76.69 kg/cm^2 , con el modelo AZTHECA muestra un error de 2.5% con respecto a este valor. Por otro lado, con RELAP 5 también se obtuvieron buenos resultados. La apertura de las válvulas de seguridad provoca una rápida reducción en la presión, en el modelo AZTHECA esta reducción es más lenta que con la predicción realizada con RELAP 5.

La reducción de flujo en el núcleo, debida al disparo de las bombas de recirculación ocasionado por la alta presión en vasija del reactor, se muestra en la Fig. 9. En este caso, tanto RELAP 5 como el modelo AZTHECA sobre-predicen el flujo en el núcleo, sin embargo, durante los primeros 5 segundos del transitorio los resultados que se obtienen con el modelo AZTHECA son más cercanos a los datos de planta, con una máxima diferencia de 12%.

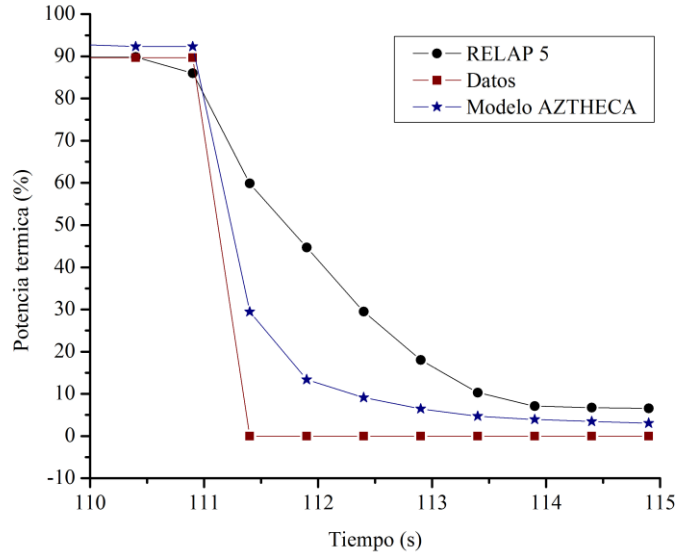


Figura 6: Comparación de la potencia térmica durante el apagado del reactor.

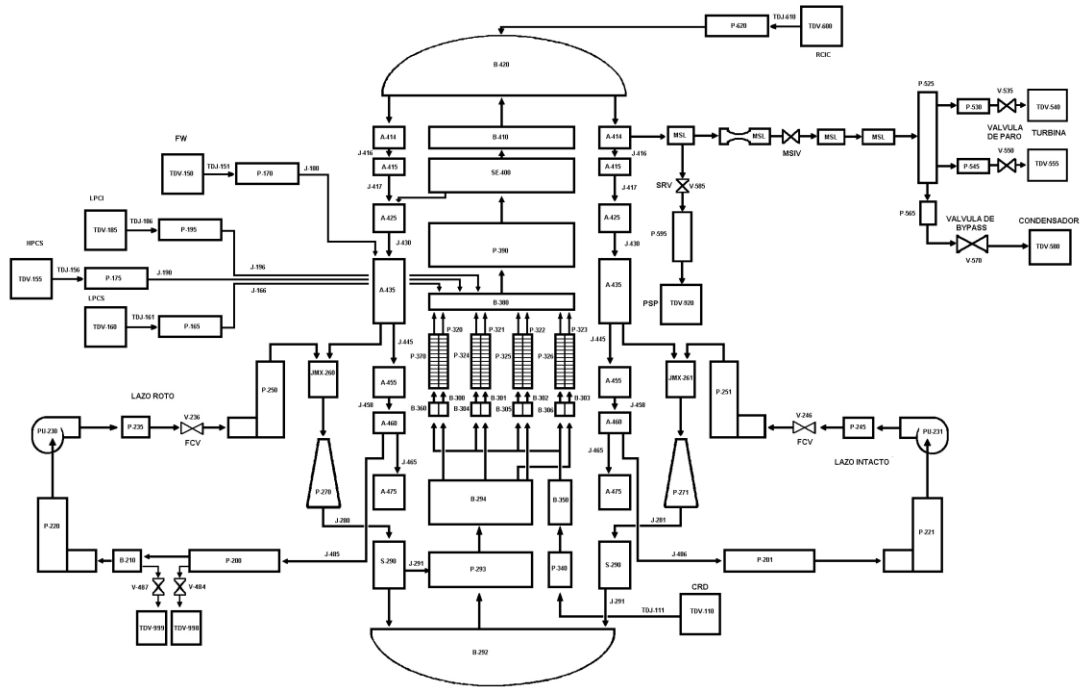


Figura 7: Nodalización de la central nucleoelectrica con RELAP 5.

Así, los resultados de la comparación entre RELAP 5, el modelo AZTHECA y los datos de la central muestran que ambos códigos computacionales cuentan con la capacidad de predecir adecuadamente el comportamiento del reactor. Sin embargo, una de las principales ventajas del modelo AZTHECA es que requiere menos tiempo para simular los diferentes transitorios con una alta fiabilidad en los resultados.

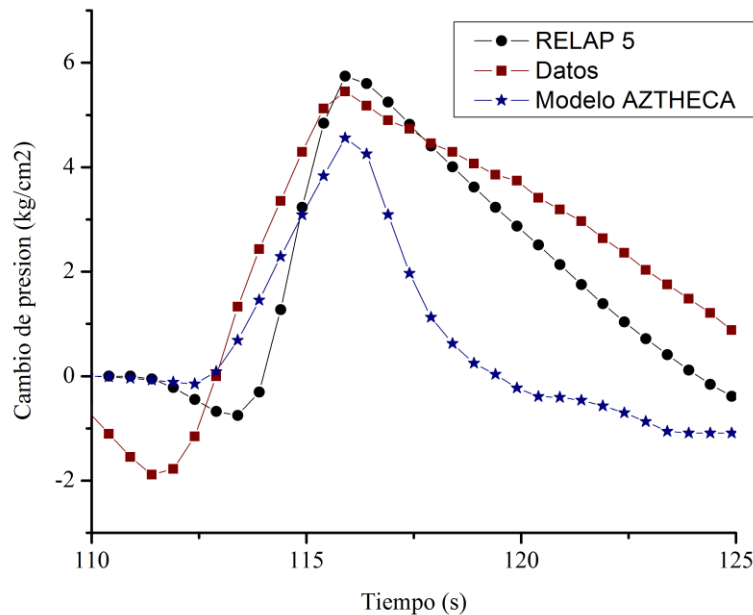


Figura 9. Disminución de flujo en el núcleo debido al disparo de bomba de recirculación.

6. CONCLUSIONES

En este trabajo se presentó el código AZTHECA el cual está formado por los modelos matemáticos de la cinética neutrónica, generación de potencia, transferencia de calor, termohidráulica del núcleo, sistemas de recirculación, modelos dinámicos de presión y nivel y sistema de control. Durante las pruebas, las predicciones del modelo AZTHECA se compararon con los datos de planta, así como con las predicciones del fabricante cuando el reactor opera en estado estacionario. Por otro lado, para demostrar que el modelo es aplicable durante un transitorio se seleccionó un evento ocurrido en una central nucleoelectrica con un reactor BWR. Los datos de planta fueron comparados con los resultados obtenidos con RELAP 5 y el modelo AZTHECA. Los resultados de la comparación entre RELAP 5, el modelo AZTHECA y los datos de planta mostraron que ambos códigos computacionales tienen la capacidad de predecir adecuadamente el comportamiento del reactor.

REFERENCIAS

1. J.J. Duderstar & L.J. Hamilton. 1976 Nuclear reactor analysis. *University of Michigan, Ann Arbor Michigan*. John Wiley & Sons, Inc. EUA.
2. J. C. Chen. 1963 A Correlation for Boiling Heat Transfer to Saturated Fluids in Convective Flow. *ASME* **63**. p. 34.
3. K. Forster & N. Zuber. 1955 Dynamics of vapor bubbles and boiling heat transfer. *AIChE J.* **1**, p. 531.
4. G Espinosa. 1992 Modelo de cinética y la termohidráulica del núcleo de un reactor tipo

BWR para simulación de transitorio en tiempo real. *Mechanical Engineering M. Sc. Thesis*. México.

5. O.C. Jr. Jobes. 1981 Nuclear reactor safety heat transfer. *McGraw-Hill International book company* **1**. EUA.

6. W. Wulff & Col. 1965 Average volumetric concentration in two phase system. *J. Heat Transfer* **87(4)**, p. 453-468.

7. Comisión Federal de Electricidad. 1979 Final Safety Analysis Report. *Laguna Verde Unit 1 1.1*. México.

8. Comisión Federal de Electricidad. 1990 Proprietary information. *Laguna Verde Unit 1 1.1*. México.

9. R. Hernandez Gracia. 2006 Simulación del Transitorio Aislamiento de Líneas Principales de Vapor Por Señal de Alta-Alta Radiación, de la Unidad II de la Central Nuclear Laguna Verde. 1a edición. **1**. *Universidad Autónoma Metropolitana-Iztapalapa*. México, D.F.

10. USNRC. 1995 Code Manual, Models and Correlations. 1a edición. **4**. *NUREG/CR-5535*.